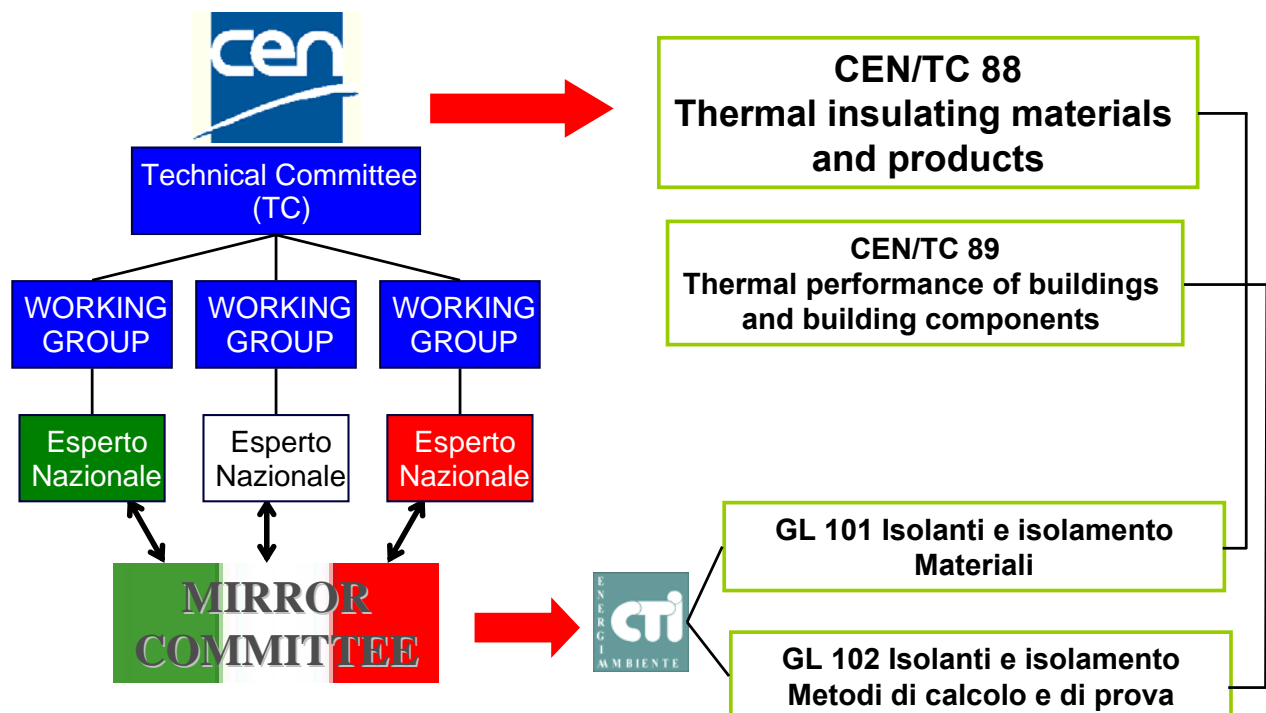


# SINTESI E AGGIORNAMENTO DELLA NORMATIVA SU ISOLANTI EFFICIENZA ENERGETICA EDIFICIO-IMPIANTO MARCATURA CE

Arch. Anna Martino  
Comitato Termotecnico Italiano



**GRUPPI DI LAVORO ATTIVI ALL'INTERNO DEL CEN/TC 88**

- CEN/TC88 /WG 1 Common general test methods
- CEN/TC88 /WG 2 Coordinating group (Drafting Panel)
- CEN/TC88 /WG 3 Mineral wool
- CEN/TC88 /WG 4 Expanded polystyrene foam (EPS)
- CEN/TC88 /WG 6 Rigid cellular polyurethane and polyisocyanurate
- CEN/TC88 /WG 7 Rigid cellular phenolic foam
- CEN/TC88 /WG 8 Cellular glass (CG)
- CEN/TC88 /WG 9 Mineral bonded wood wool (incl. multi-layered prod.)
- CEN/TC88 /WG 10 Building equipment and industrial installations
- CEN/TC88 /WG 12 Prefabricated products of bonded expanded perlite
- CEN/TC88 /WG 13 Prefabricated products of cork
- CEN/TC88 /WG 14 Terminology
- CEN/TC88 /WG 15 In situ formed insulation products
- CEN/TC88 /WG 16 Evaluation of conformity
- CEN/TC88 /WG 17 Wood fibre boards (WF)
- CEN/TC88 /WG 18 External thermal insulation composite systems
- CEN/TC88 /WG 19 Polyethylene foam (PEF)
- CEN/TC88 /WG 20 Expanded Clay for Civil Engineering applications

**NORME EN GIA' PUBBLICATE**

UNI EN 13162	Prodotti di lana minerale (MW) ottenuti in fabbrica - Specificazione
UNI EN 13163	Prodotti di polistirene espanso (EPS) ottenuti in fabbrica - Specificazione
UNI EN 13164	Prodotti di polistirene estruso (XPS) ottenuti in fabbrica - Specificazione
UNI EN 13165	Prodotti di poliuretano (PUR) ottenuti in fabbrica - Specificazione
UNI EN 13166	Prodotti di schiuma fenolica (PF) ottenuti in fabbrica - Specificazione
UNI EN 13167	Prodotti di vetro cellulare (CG) ottenuti in fabbrica - Specificazione
UNI EN 13168	Prodotti di lana di legno (WW) ottenuti in fabbrica - Specificazione
UNI EN 13169	Prodotti di perlite espansa (EPB) ottenuti in fabbrica - Specificazione
UNI EN 13170	Prodotti di sughero espanso (ICB) ottenuti in fabbrica - Specificazione
UNI EN 13171	Prodotti di fibre di legno (WF) ottenuti in fabbrica - Specificazione

## NORME EN GIA' PUBBLICATE

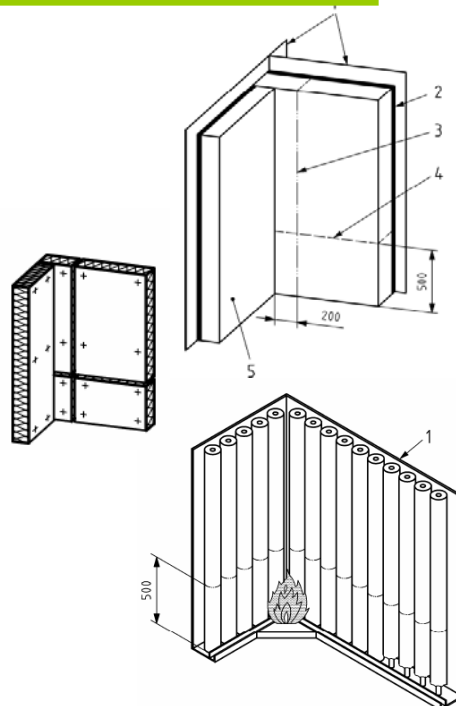
UNI EN 14063-1:2005	Prodotti di aggregati leggeri di argilla espansa realizzati in situ - Parte 1: Specifiche per i prodotti sfusi prima della messa in opera
UNI EN 14316-1:2005	Isolamento termico realizzato in situ con prodotti di perlite espansa (EP) - Parte 1: Specifiche per i prodotti legati e sfusi prima della messa in opera
UNI EN 14316-2:2007	Parte 2: Specifiche per prodotti messi in opera
UNI EN 14933:2008	Isolamento termico e prodotti leggeri di riempimento per applicazioni di ingegneria civile - Prodotti di polistirene espanso (EPS) ottenuti in fabbrica - Specificazione
UNI EN 14934:2008	Isolamento termico e prodotti leggeri di riempimento per applicazioni di ingegneria civile - Prodotti di polistirene estruso (XPS) ottenuti in fabbrica - Specificazione

### EN 15715

#### Instructions for mounting and fixing for reaction to fire testing

Fornisce le istruzioni per il montaggio e il fissaggio nelle prove di reazione al fuoco:

- supporto
- giunti
- modalità di fissaggio
- intercapedini d'aria
- dimensioni e posizionamento del campione
- orientamento e geometria del prodotto



**EN 15715**  
**Instructions for mounting and fixing for reaction to fire testing**

Prevede la possibilità per il costruttore di dichiarare – in aggiunta – la reazione al fuoco in determinate “end use conditions” (indicazioni non inserite nella marcatura CE)

- definisce degli assemblaggi “normalizzati” che simulano le condizioni finali di impiego

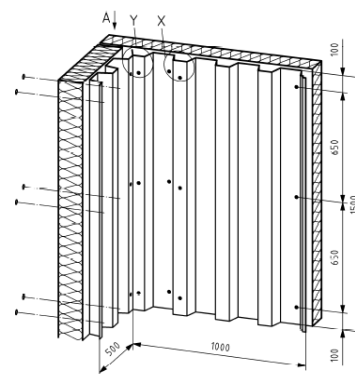


Table 5 — Standard test configurations of standardised assemblies

Number	Substrate (see 6.3.2.3)	Air gap between substrate and insulation product	Insulation product	Surface product (see 6.3.2.2)
1	Plasterboard	Yes, 40 mm	X	None
2	Plasterboard	No	X	Plasterboard
3	None	Yes, 40 mm <sup>a</sup>	X	Corrugated steel
4	Particle board	No	X	Particle board

<sup>a</sup> Air gap between backing board and insulation product.

**NORME EN DI RECENTE PUBBLICAZIONE**

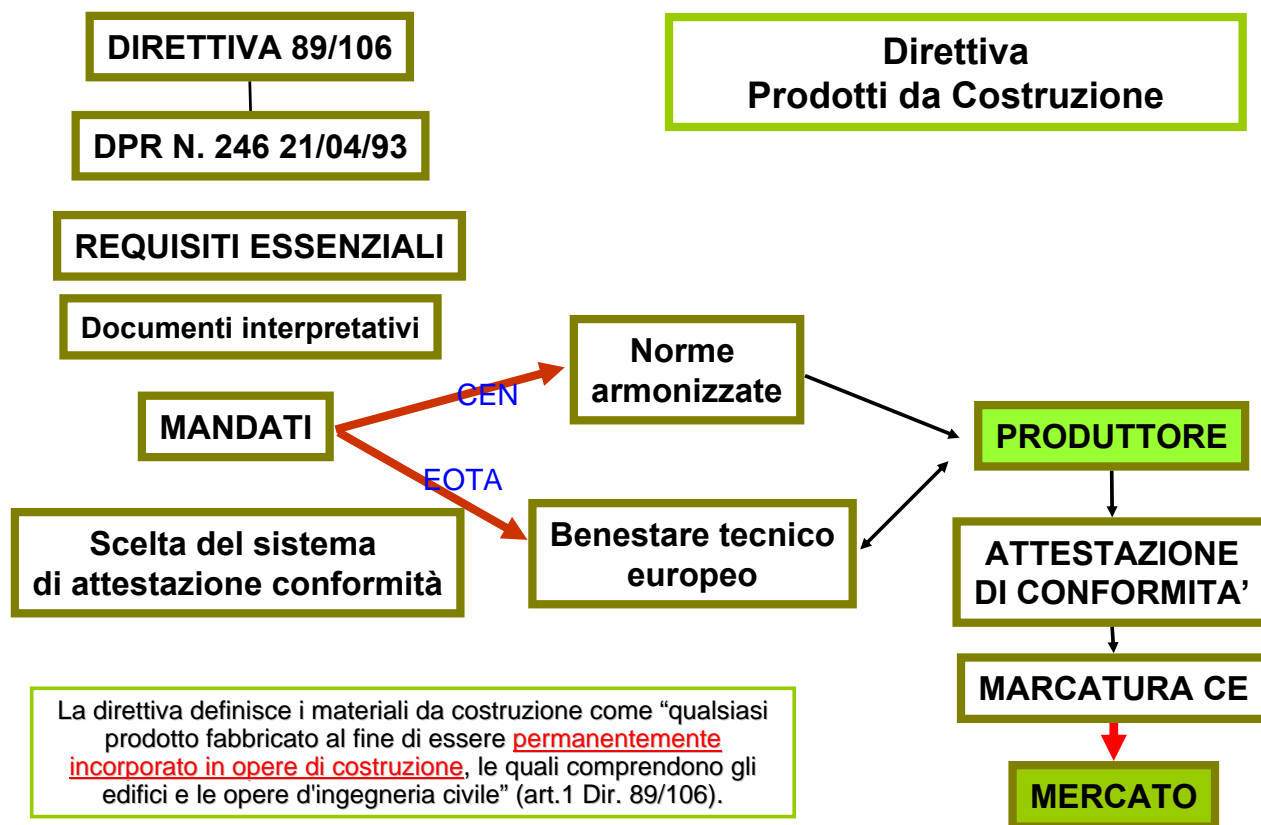
EN 14303	Thermal insulation products for building equipment and industrial installations - Factory made <b>mineral wool (MW)</b> products - Specification
EN 14304	Thermal insulation products for building equipment and industrial installations - Factory made flexible <b>elastomeric foam (FEF)</b> products - Specification
EN 14305	Thermal insulation products for building equipment and industrial installations - Factory made <b>cellular glass (CG)</b> products - Specification
EN 14306	Thermal insulation products for building equipment and industrial installations - Factory made <b>calcium silicate (CS)</b> products - Specification
EN 14307	Thermal insulation products for building equipment and industrial installations - Factory made extruded <b>polystyrene foam (XPS)</b> products - Specification
EN 14308	Thermal insulation products for building equipment and industrial installations - Factory made <b>rigid polyurethane foam (PUR) and polyisocyanurate foam (PIR)</b> products - Specification
EN 14313	Thermal insulation products for building equipment and industrial installations - Factory made <b>polyethylene foam (PEF)</b> products - Specification
EN 14314	Thermal insulation products for building equipment and industrial installations - Factory made <b>phenolic foam (PF)</b> products - Specification

## NORME EN IN CORSO DI ELABORAZIONE

prEN 15101-1	Thermal insulation products for buildings - In-situ formed loose - fill cellulose products - Part 1: Specification for the products before installation
prEN 15101-2	Part 2: Specification for the installed products
FprEN 14318-1	Thermal insulating products for buildings - In-situ formed dispensed rigid polyurethane (PUR) and polyisocyanurate (PIR) foam products - Part 1: Specification for the rigid foam dispensed system before installation
FprEN 14318-2	Part 2: Specification for the installed insulation products
FprEN 14315-1	Thermal insulating products for buildings - In-situ formed sprayed rigid polyurethane (PUR) and polyisocyanurate (PIR) foam products - Part 1: Specification for the rigid foam spray system before installation
FprEN 14315-2	Part 2: Specification for the installed insulation products
FprEN 14064-1	Thermal insulation products for buildings - In-situ formed loose-fill mineral wool (MW) products - Part 1: Specification for the loose-fill products before installation
FprEN 14064-2	Part 2: Specification for the installed products

## NORME EN IN CORSO DI ELABORAZIONE

FprEN 14319-1	Thermal insulating products for building equipment and industrial installations - In-situ formed dispensed rigid polyurethane (PUR) and polyisocyanurate (PIR) foam products - Part 1: Specification for the rigid foam dispensed system before installation
FprEN 14319-2	Part 2: Specification for the installed insulation products
FprEN 14320-1	Thermal insulating products for building equipment and industrial installations - In-situ formed sprayed rigid polyurethane (PUR) and polyisocyanurate (PIR) foam products - Part 1: Specification for the rigid foam spray system before installation
FprEN 14320-2	Part 2: Specification for the installed insulation products
FprEN 15501	Thermal insulation products for building equipment and industrial installations - Factory made expanded perlite (EP) and exfoliated vermiculite (EV) products - Specification
FprEN 15599-1	Thermal insulation products for building equipment and industrial installations - In-situ thermal insulation formed from expanded perlite (EP) products - Part 1: Specification for bonded and loose-fill products before installation
FprEN 15599-2	Part 2: Specification for the installed products
FprEN 15600-1	Thermal insulation products for building equipment and industrial installations - In-situ thermal insulation formed from exfoliated vermiculite (EV) products - Part 1: Specification for bonded and loose-fill products before installation
FprEN 15600-2	Part 2: Specification for the installed products



## LE ANOMALIE DELLA DIRETTIVA CPD

- la **CPD** non prevede requisiti essenziali riferiti ai prodotti, ma soltanto requisiti essenziali indirizzati alle Opere di costruzione, nelle quali i prodotti si presume debbano essere incorporati
- gli Stati Membri sono liberi di specificare i **livelli** dei requisiti essenziali delle Opere. Essi sono anche liberi di non regolare tutti i requisiti essenziali.
- la Commissione Europea specifica la procedura di attestazione della conformità per un dato prodotto o famiglia di prodotti sulla base di metodi definiti in Allegato alla **CPD**.

## LE ANOMALIE DELLA DIRETTIVA CPD

- la marcatura CE si applica per le sole caratteristiche coperte dalla legislazione nazionale di ciascun Paese Membro. Per le restanti caratteristiche il produttore può avvalersi dell'opzione NPD (No performance Determined)
- ne consegue che il produttore che esporta dovrà adeguarsi alla implementazione della Direttiva basata sulle leggi del Paese verso il quale è effettuata l'esportazione.

## MARCATURA CE AI SENSI DELLA CPD

Ai sensi della CPD la marcatura CE significa:

- che i prodotti rispondono alle pertinenti Norme Nazionali di trasposizione delle Norme Armonizzate, i cui riferimenti sono stati pubblicati sulla Giornale Ufficiale delle Comunità Europee (OJ),  
oppure:
- che essi rispondono ad un Benestare Tecnico Europeo, (ETA) rilasciato ai sensi della procedura di cui al Capitolo 3 della CPD  
oppure:
- In mancanza di Norme Armonizzate: riconoscimento a livello Europeo di Specificazioni Tecniche Nazionali che osservino i requisiti essenziali (cfr.Articolo 4.3 della CPD).

## REQUISITI ESSENZIALI

Mentre in altre Direttive di Prodotto i requisiti essenziali sono riferiti direttamente ai prodotti, nella CPD essi vengono riferiti alle **OPERE** in cui i prodotti sono inseriti.

**Resistenza meccanica e stabilità**

**Sicurezza in caso d'incendio**

**Igiene, salute e ambiente**

**Sicurezza di utilizzazione**

**Protezione contro il rumore**

**Risparmio energetico ed isolamento termico**

da CPD



a CPR

Proposta di  
**REGOLAMENTO DEL PARLAMENTO**  
CHE FISSA  
**CONDIZIONI ARMONIZZATE PER LA  
COMMERCIALIZZAZIONE DEI PRODOTTI DA  
COSTRUZIONE**  
(COM 2008) 311

**DESTINATA A SOSTITUIRE  
LA DIRETTIVA 89/106**



## OBIETTIVI

- Ridurre e semplificare gli oneri amministrativi soprattutto per le PMI
- Maggior flessibilità nella formulazione e nell'uso delle specifiche tecniche
- Eliminazione degli ostacoli di attuazione che finora hanno impedito l'istituzione di un autentico mercato interno per i prodotti da costruzione
- Definizione di un linguaggio tecnico comune utilizzato sia dai produttori che dalle autorità pubbliche.



## OBBLIGHI PER GLI STATI MEMBRI

- non possono introdurre disposizioni nazionali e devono ritirare ogni riferimento a marcature di conformità diverse dal marchio CE.
- non devono proibire né ostacolare la commercializzazione o l'uso di prodotti recanti il marchio CE se i requisiti per tale uso corrispondono alle prestazioni dichiarate
- devono garantire che l'uso dei prodotti marchiati CE non sia impedito da norme o condizioni imposte da organismi pubblici o da organismi privati che agiscano come imprese pubbliche

da CPD



a CPR

## REQUISITI ESSENZIALI

### IGIENE, SALUTE E AMBIENTE

Le costruzioni devono essere concepite e costruite in modo da non rappresentare una minaccia per l'igiene o la salute degli occupanti... da non esercitare un impatto eccessivo, per tutto il loro ciclo di sulla qualità dell'ambiente.....in particolare a causa di uno dei seguenti eventi:

(b) emissione di sostanze pericolose, composti organici volatili (VOC), gas a effetto serra o particolato pericoloso nell'aria interna o esterna;

(d) emissione di sostanze pericolose nell'acqua potabile, nelle falde freatiche, nelle acque o nel suolo marino;

da CPD



a CPR

## REQUISITI ESSENZIALI

### USO SOSTENIBILE DELLE RISORSE NATURALI

Le costruzioni devono essere concepite, costruite e demolite in modo che l'uso delle risorse naturali sia sostenibile e garantisca quanto segue:

(a) la riciclabilità delle costruzioni, dei loro materiali e delle loro parti dopo demolizione;

(b) la durata delle costruzioni;

(c) l'uso nelle costruzioni di materie prime e secondarie ecologicamente compatibili.

## CEN/TC 351 CONSTRUCTION PRODUCT ASSESSMENT OF RELEASE OF DANGEROUS SUBSTANCES

- **CEN/TC 351 /WG 1** Release from construction products into soil, ground water and surface water
- **CEN/TC 351 /WG 2** Emissions from construction products into indoor air

<b>TG1</b>	<b>Barriers to trade</b>
<b>TG2</b>	<b>Horizontal test methods.</b>
<b>TG3</b>	<b>Without testing (WT) Without further testing (WFT)</b>
<b>TG4</b>	<b>Complement to sampling</b>
<b>TG5</b>	<b>Content</b>
<b>TG6</b>	<b>Radiation</b>
<b>TG7</b>	<b>Statistical aspects</b>

## CEN/TC 351 – Programma di lavoro

Publicati:

CEN/TR 15855	Construction products - Assessment of release of dangerous substances - Barriers to trade
CEN/TR 15858	Construction products - Assessment of the release of regulated dangerous substances from construction products based on the WT, WFT/FT procedures

In corso di elaborazione:

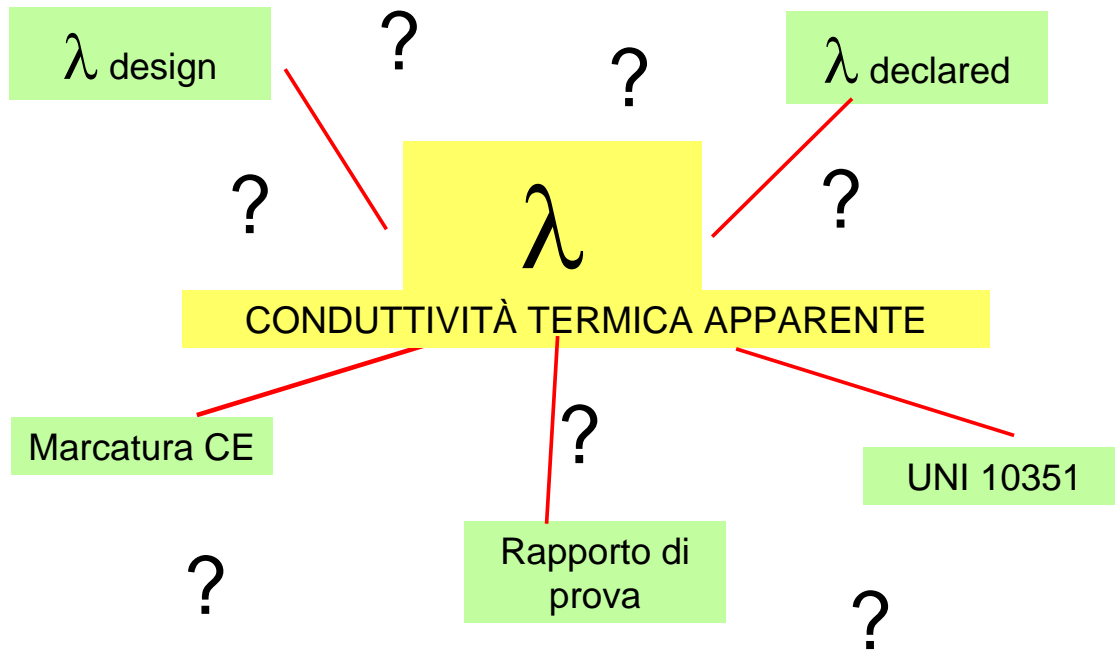
WI 00351003	Evaluation of a horizontal approach to assess the possible release of dangerous substances from construction products in support of requirements from the construction products directive
WI 00351004	Use of harmonised horizontal assessment methods
WI 00351005	Determination of the release of regulated dangerous substances from construction products into soil, ground water and surface water
WI 00351006	Determination of emission of dangerous substances from construction products into indoor air
FprCEN/TR 16045	Construction Products - Assessment of release of dangerous substances - Content of regulated dangerous substances - Selection of analytical methods

## CEN/TC 350 SUSTAINABILITY OF CONSTRUCTION WORKS

- CEN/TC 350 /WG 1 Environmental performance of buildings
- CEN/TC 350 /WG 2 Building life cycle description
- CEN/TC 350 /WG 3 Products level
- CEN/TC 350 /WG 4 Economic performance assessment of buildings
- CEN/TC 350 /WG 5 Social performance assessment of buildings

## CEN/TC 350 – Programma di lavoro

<b>prEN 15643-1</b>	Sustainability of construction works – Assessment of buildings – Part 1: General framework
<b>prEN 15643-2</b>	Sustainability of construction works – Assessment of buildings – Part 2: Environmental framework
<b>prEN 15643-3</b>	Sustainability of construction works – Assessment of buildings. Part 3: Social framework
<b>prEN 15643-4</b>	Sustainability of construction works – Assessment of buildings. Part 4: Economic framework
<b>FprCEN/TR 15941</b>	Sustainability of construction works - Environmental product declarations - Methodology and data for generic data
<b>prEN 15942</b>	Sustainability of construction works - Environmental product declarations - Communication format - Business to Business
<b>prEN 15804</b>	Sustainability of construction works – Environmental product declarations – Product category rules
<b>prEN 15978</b>	Sustainability of construction works - Assessment of environmental performance of buildings - Calculation method



### CONDUTTIVITÀ DICHIARATA

UNI EN ISO 10456

$$\lambda_{90/90} = \lambda_m + K s_\lambda$$

- $\lambda_m$  = conducibilità termica media dei valori misurati,
- $k$  = fattore funzionale del numero  $n$  di misurazioni disponibili,
- $s_\lambda$  = deviazione standard delle  $n$  misurazioni disponibili:

$$s_\lambda = \sqrt{\frac{\sum_i (\lambda_i - \lambda_m)^2}{n-1}}$$

$N=10$



$K=2,07$

$N=2000$



$K=1,32$

## CONDUTTIVITÀ DI PROGETTO

UNI EN ISO 10456

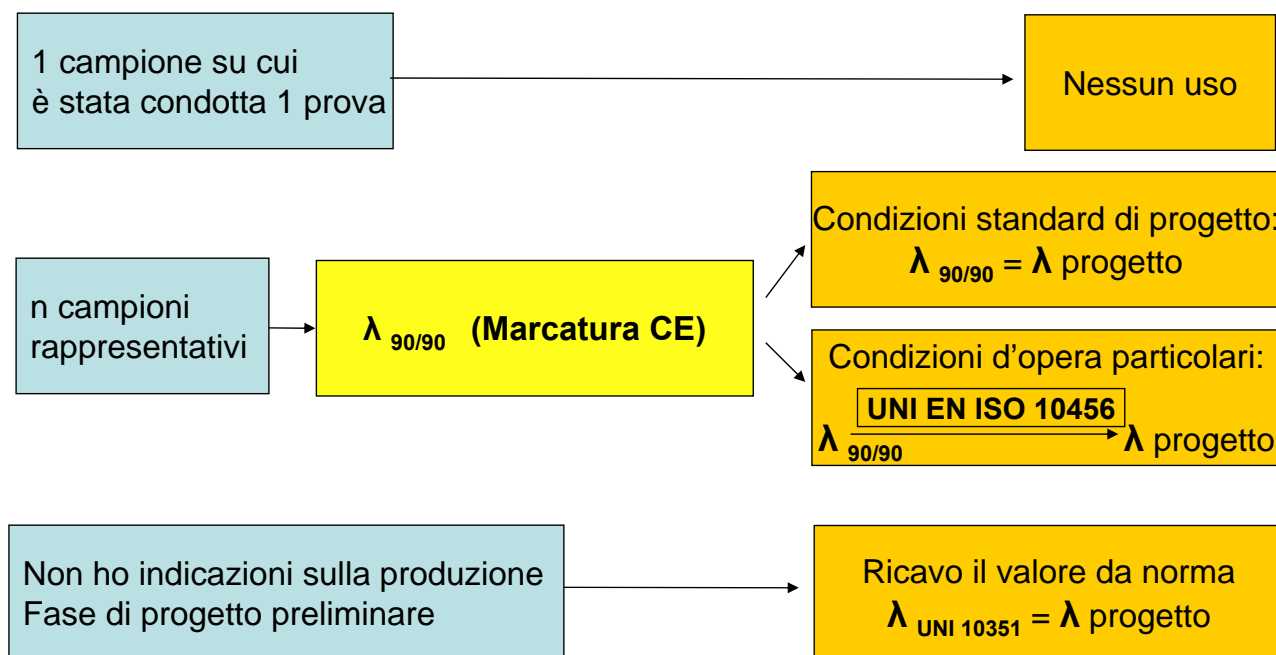
$$\lambda_{\text{design}} = \lambda_{\text{declared}} * F_t * F_m * F_a$$

$F_t = e^{f_t(T_2 - T_1)}$  Fattore di conversione temperatura

$F_m = e^{f_\Psi(U_\Psi - U_\Psi)}$  Fattore di conversione umidità

$F_a$  = fattore di conversione invecchiamento

## Conduttività termica



## LE UNI/TS 11300

- UNI/TS 11300-1:2008 Prestazioni energetiche degli edifici – Determinazione del fabbisogno di energia termica dell'edificio per la climatizzazione estiva ed invernale
- UNI/TS 11300-2:2008 Prestazioni energetiche degli edifici – Determinazione del fabbisogno di energia primaria e dei rendimenti per la climatizzazione invernale e per la produzione di acqua calda sanitaria.
- UNI/TS 11300 - 3 Prestazioni energetiche degli edifici – Determinazione del fabbisogno di energia primaria e dei rendimenti per la climatizzazione estiva
- UNI/TS 11300 - 4 Prestazioni energetiche degli edifici – Utilizzo di energie rinnovabili e di altri metodi di generazione per riscaldamento di ambienti e produzione di acqua calda sanitaria

## UNI/TS 11300-3 – SCOPO E CAMPO DI APPLICAZIONE

**UNI/TS 11300-3 Prestazioni energetiche degli edifici – Determinazione del fabbisogno di energia primaria e dei rendimenti per la climatizzazione estiva**

Fornisce i metodi di calcolo per la determinazione:

- dei rendimenti e dei fabbisogni di energia dei sistemi di climatizzazione;
- dei fabbisogni di energia primaria per la climatizzazione estiva.

Si applica ad impianti fissi di climatizzazione estiva con macchine frigorifere azionate elettricamente o ad assorbimento.

Si applica a sistemi di nuova progettazione, ristrutturati o esistenti:

- per il solo raffrescamento;
- per la climatizzazione estiva.

## UNI/TS 11300-3 – SCOPO E CAMPO DI APPLICAZIONE

### UNI/TS 11300-3 Prestazioni energetiche degli edifici – Determinazione del fabbisogno di energia primaria e dei rendimenti per la climatizzazione estiva

Permette di determinare la quantità di energia primaria richiesta per la climatizzazione estiva. La determinazione di tale quantità si basa sul fabbisogno di energia termica utile ( $Q_{c,nd}$ ) dell'edificio calcolato in condizioni ideali per la stagione estiva. Il calcolo (su base mensile) determina:

- Il coefficiente di prestazione medio mensile ( $\eta_{mm}$ ) e stagionale ( $\eta_{ms}$ ) del sistema di produzione dell'energia frigorifera;
- Il fabbisogno di energia primaria necessaria per il raffrescamento dell'edificio ( $Q_{c,p}$ ).

## UNI/TS 11300-4

### UNI/TS 11300-4 Prestazioni energetiche degli edifici – Utilizzo di energie rinnovabili e di altri metodi di generazione per riscaldamento di ambienti e produzione di acqua calda sanitaria

La specifica tecnica si occupa dei sottosistemi di generazione che forniscono energia termica utile da energie rinnovabili o energia primaria con metodi di generazione diversi dalla combustione a fiamma di combustibili fossili

- solare termico
- solare fotovoltaico
- biomasse
- pompe di calore
- cogenerazione
- teleriscaldamento